
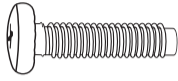
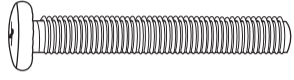
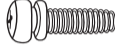
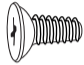
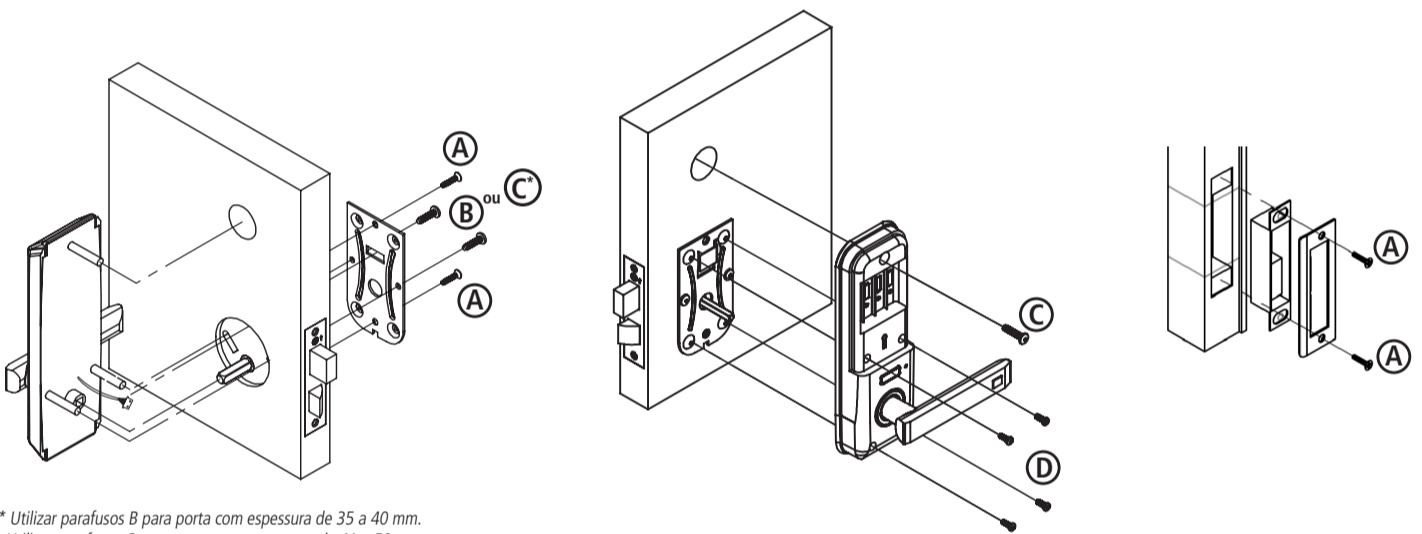


Identifique os parafusos

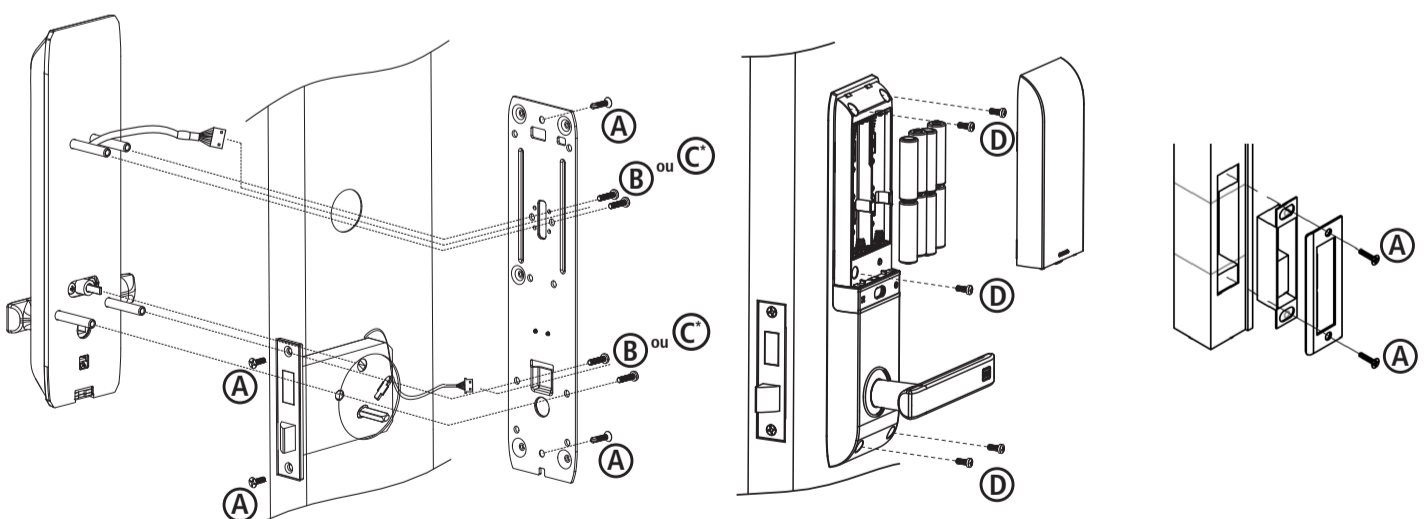
A		ST FH 4 × 20 mm
B		BH M 5 × 20 mm
C		BH M 5 × 35 mm
D		PH M 4 × 12 mm
E		FH M 4 × 10 mm

FR 320



* Utilizar parafusos B para porta com espessura de 35 a 40 mm.
Utilizar parafusos C para portas com espessura de 41 a 50 mm.

FR 330



* Utilizar parafusos B para porta com espessura de 35 a 40 mm.
Utilizar parafusos C para portas com espessura de 41 a 50 mm.

Dimensões

