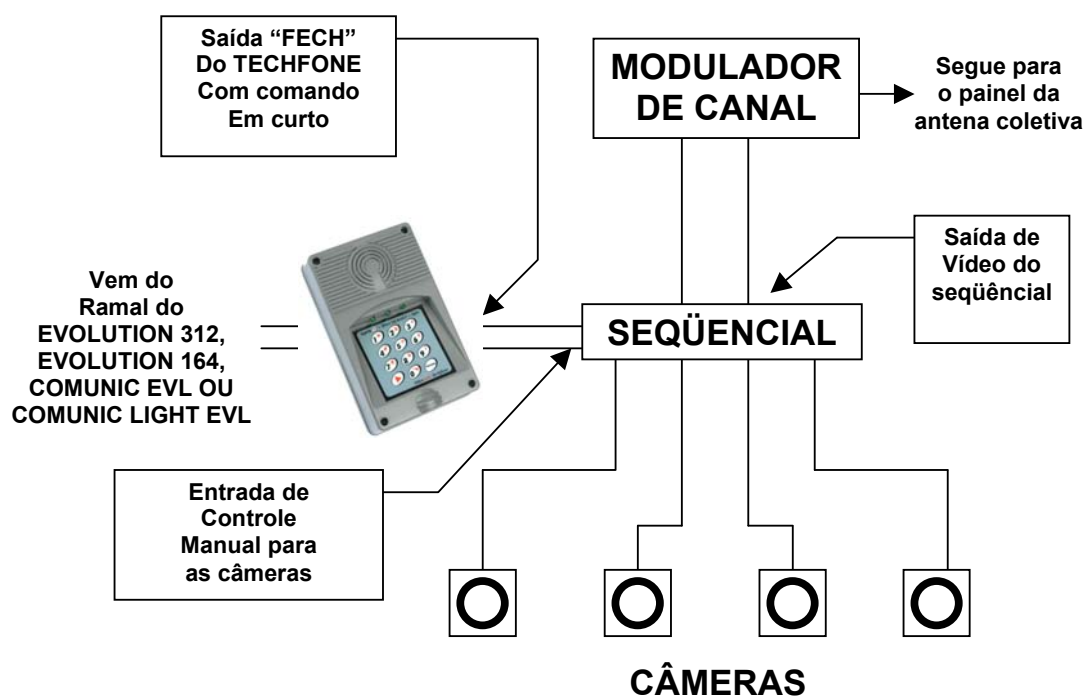


SISTEMAS INTEGRADOS AO EVOLUTION 312, AO EVOLUTION 164, AO COMUNIC EVL E AO COMUNIC LIGHT EVL

1. CONTROLE DE SEQÜENCIAL DE CÂMERAS

Através do **EVOLUTION 312 / EVOLUTION 164 / COMUNIC EVL / COMUNIC LIGHT EVL** e **ACESSÓRIOS DE COMANDO** o condomínio poderá ter um sistema remoto de controle de câmeras pelos apartamentos.

Disponibilizando um canal vago no sistema coletivo de televisão, por exemplo, canal 8, pode-se visualizar as imagens no televisor e controlá-las através do ramal do **EVOLUTION 312 / EVOLUTION 164 / COMUNIC EVL / COMUNIC LIGHT EVL**.



A **OPERAÇÃO** do sistema está ligada diretamente à forma de instalar o **COMANDO** na "Entrada de controle manual para as câmeras".

Este **COMANDO** pode ser obtido de 4 (quatro) formas:

Usando 1 (um) **TECHFONE**, ou 1 (uma) placa **CONEX MF**, 1 (um) **COMMAND PLUS** ou 1 (um) **CONV RC PLUS**.

O desenho acima está mostrando o **TECHFONE**, mas a forma de ligar é rigorosamente a mesma, sendo ligada à saída da **CONEX MF**, ou do **COMMAND PLUS** ou do **CONV RC PLUS** na "Entrada de controle manual para as câmeras".



4 (quatro) formas de INSTALAÇÃO e OPERAÇÃO:

A – Usando 1 (um) TECHFONE exclusivo para o Comando:

Conforme desenho anterior, ligar a saída de curto seco do **TECHFONE**, ajustada para o tempo de 0,5 seg na “**Entrada de controle manual para as câmeras**”.

Quando o usuário quiser ver e controlar as câmeras, basta ligar a televisão no canal dedicado às câmeras, por exemplo, canal 8.

Discar de seu telefone (ligado ao EVOLUTION 312, EVOLUTION 164, COMUNIC EVL ou COMUNIC LIGHT EVL) para um ramal, por exemplo, ramal 91, onde está ligado o porteiro **TECHFONE** que controla o sistema. Quando este porteiro **TECHFONE** atender, cada vez que o usuário digitar ** muda a imagem das câmeras na TV.

B – Usando 1 (uma) CONEX MF para o comando, ligada a 1 (um) TECHFONE sendo usado para, por exemplo, abrir uma fechadura:

Conforme desenho anterior, ligar a saída de curto seco da **CONEX MF** (ligada ao **TECHONE**) ajustada para tempo de 0,5 seg na “**Entrada de controle manual para as câmeras**”.

Neste caso o **TECHFONE** estará sendo usado para outra função, por exemplo, abrir uma fechadura.

Quando o usuário quiser ver e controlar as câmeras, basta ligar a televisão no canal dedicado às câmeras, por exemplo, canal 8.

Discar de seu telefone (ligado ao EVOLUTION 312, EVOLUTION 164, COMUNIC EVL ou COMUNIC LIGHT EVL) para um ramal, por exemplo, ramal 91, onde está ligado o porteiro **TECHFONE** que controla o sistema, juntamente com a **CONEX MF**.

Quando este porteiro **TECHFONE** atender, cada vez que o usuário digitar *1 muda a imagem das câmeras na TV. Neste caso, quando se discar **, vai acionar a fechadura.

C – Usando 1 (um) COMMAND PLUS:

Conforme desenho anterior, ligar a saída de curto seco do **COMMAND PLUS**, ajustada para tempo de 0,5 seg na “**Entrada de controle manual para as câmeras**”.

Quando o usuário quiser ver e controlar as câmeras, basta ligar a televisão no canal dedicado às câmeras, por exemplo, canal 8.

Discar de seu telefone (ligado ao EVOLUTION 312, EVOLUTION 164, COMUNIC EVL ou COMUNIC LIGHT EVL) para um ramal, por exemplo, ramal 92, onde está ligado o **COMMAND PLUS** que controla o sistema.

Quando o **COMMAND PLUS** atender, cada vez que o usuário digitar *1 muda a imagem das câmeras na TV.



D – Usando 1 (um) CONV RC PLUS:

Conforme desenho anterior, ligar a saída de curto seco do **CONV RC PLUS**, ajustada para tempo de 0,5 seg na **“Entrada de controle manual para as câmeras”**.

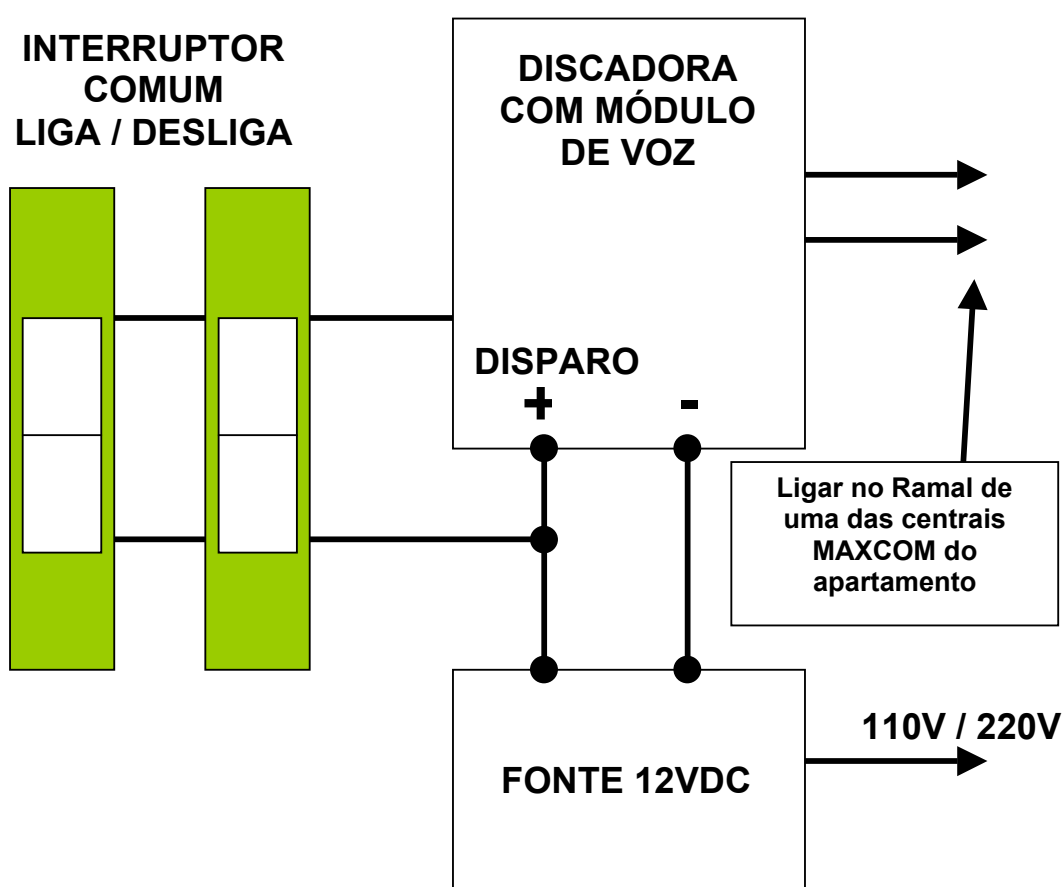
Quando o usuário quiser ver e controlar as câmeras, basta ligar a televisão no canal dedicado às câmeras, por exemplo, canal 8.

Discar de seu telefone (ligado ao EVOLUTION 312, EVOLUTION 164, COMUNIC EVL ou COMUNIC LIGHT EVL) para um ramal, por exemplo, ramal 93, onde estará ligado o **CONV RC PLUS** que controla o sistema.

Quando este **CONV RC PLUS** atender, cada vez que o usuário digitar **“FLASH 93”** muda a imagem das câmeras na TV.

2. BOTÃO DE PÂNICO

Como as centrais EVOLUTION 312, EVOLUTION 164, COMUNIC EVL e COMUNIC LIGHT EVL trabalham dentro dos padrões de telefonia, pode-se utilizar discadoras e módulos de voz do mercado que quando acoplados às centrais forneçam um número grande de sistemas para automação predial. Um desses sistemas, ligados a segurança do condomínio é o “**botão de pânico**”. Com as discadoras integradas ao EVOLUTION 312, EVOLUTION 164, COMUNIC EVL ou COMUNIC LIGHT EVL, podem-se ter muitos “**botões de pânico**” dentro do condomínio, espalhados em lugares estratégicos e pontos dentro dos apartamentos.





OPERAÇÃO:

Quando é acionado qualquer um dos interruptores, que podem ser muitos, ligados em paralelo dentro de um apartamento ou em outros pontos, ele envia 12 VDC para a posição de disparo da discadora.

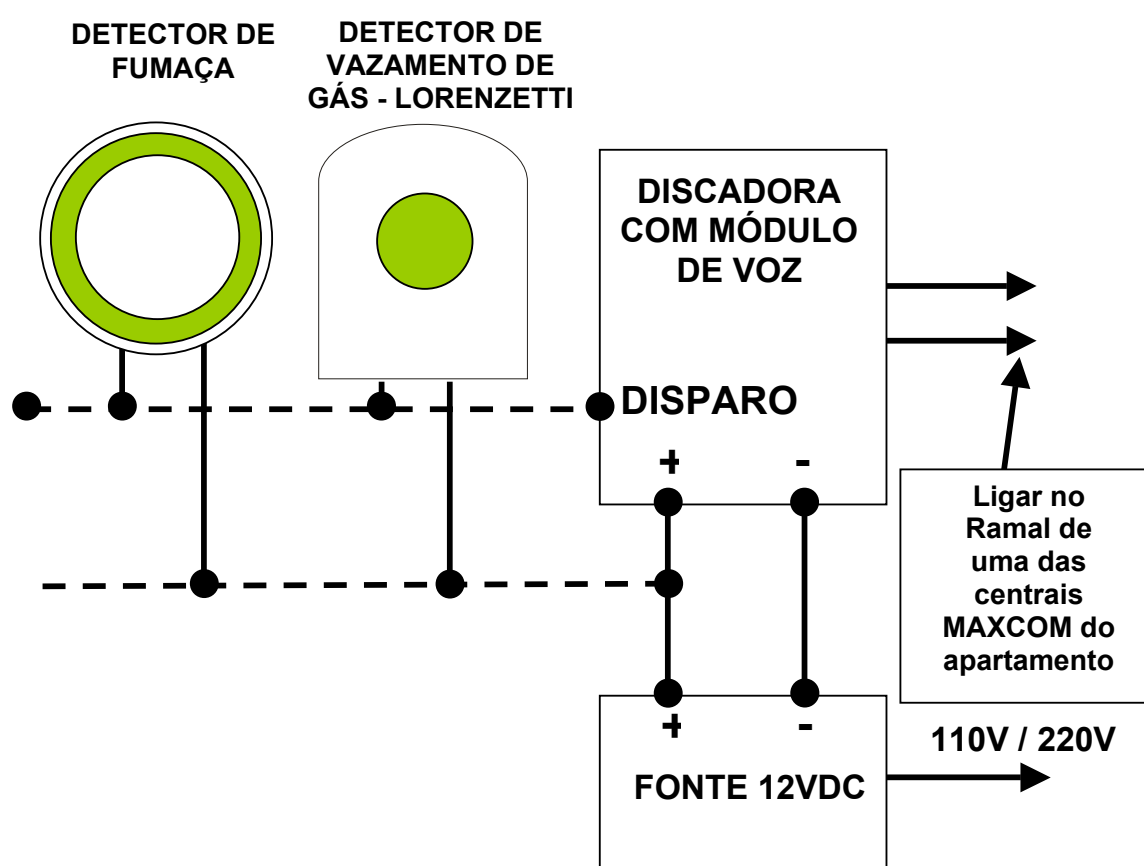
Como esta discadora está conectada ao ramal do EVOLUTION 312, EVOLUTION 164, COMUNIC EVL ou COMUNIC LIGHT EVL, ela ligará, por exemplo, para a portaria e outros 5 ramais pré-programados pelo usuário.

Quando a portaria ou algum dos outros 5 ramais atender, vai escutar uma mensagem pré-gravada pelo usuário de socorro ou alerta.

A discadora só irá parar de discar e enviar as mensagens quando o usuário desligar o interruptor.

3. ALARME DETECTOR DE VAZAMENTO DE GÁS, INCÊNDIO, FUMAÇA, ENTRE OUTROS

Da mesma forma que é utilizada a discadora para os botões de pânico, pode-se utilizar o mesmo circuito para acoplar-se outros tipos de alarmes.



OPERAÇÃO:

Com esse circuito básico podem-se ligar muitos sensores em um apartamento e enviar as mensagens para até 6 ramais pré-programados, utilizando o par de fios existentes da ligação do ramal do EVOLUTION 312, EVOLUTION 164, COMUNIC EVL ou COMUNIC LIGHT EVL no apartamento. Quando é acionado qualquer um dos sensores, que podem ser muitos, ligados em paralelo, dentro de um apartamento ou em outros pontos, ele envia 12 VDC para a posição de disparo da discadora. Como esta discadora está conectada ao ramal do EVOLUTION 312, EVOLUTION 164, COMUNIC EVL ou COMUNIC LIGHT EVL, ela ligará, por exemplo, para a portaria e outros 5 ramais pré-programados pelo usuário.



Quando a portaria ou algum dos outros 5 ramais atender, vai escutar uma mensagem pré-gravada pelo usuário de socorro ou alerta.

A discadora só irá parar de discar e enviar as mensagens quando o detector indicar situação normal.

4. PABX COM O EVOLUTION 312, EVOLUTION 164, COMUNIC EVL OU COMUNIC LIGHT EVL

Como o EVOLUTION 312, EVOLUTION 164, COMUNIC EVL ou COMUNIC LIGHT EVL trabalham nos padrões de telefonia, para ligar um ramal em um PABX, basta entrar com o ramal em uma posição de tronco (linha) do PABX. O PABX entenderá o EVOLUTION 312, EVOLUTION 164, COMUNIC EVL ou COMUNIC LIGHT EVL como se fosse uma linha de telefone comum.