

TECH LIGHT

PORTEIRO ELETRÔNICO

GUIA DE INSTALAÇÃO E PROGRAMAÇÃO



Maxcom | intelbras

Segurança em dobro para você!

IMPORTANTE:

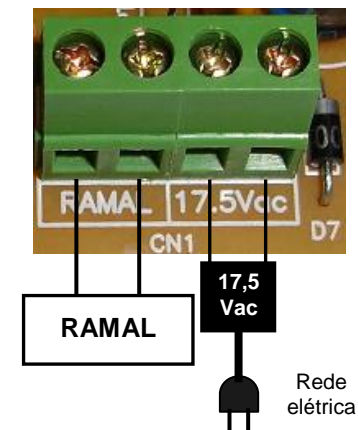
A MAXCOM reserva-se o direito de alterar este guia sem prévio aviso.
Alterações feitas serão inseridas nas próximas edições.
Edição atual - setembro de 2005

<http://www.maxcom.ind.br>
maxcom@maxcom.ind.br

TECH LIGHT - PORTEIRO ELETRÔNICO - Características

- O **TECH LIGHT** (Porteiro eletrônico, Painel Externo, Placa Externa), é um **Porteiro eletrônico Viva-Voz com fio** que funciona ligado em uma posição de **Ramal** das Centrais **MAXCOM**, ou de um **PABX** padrão **ANATEL** (que possui função semelhante a **Hot Ramal** - Ao retirar o fone do gancho toca em um determinado ramal).
- Não possui nenhuma programação, sendo ela feita na Central.
- Projetado para uso onde se necessita de um Porteiro Eletrônico Tecla Única e que não necessite de abertura de fechadura.
- Utiliza **Painel Frontal** em policarbonato.
- Instalado no lado externo do condomínio, ao digitar a tecla **►**, o **TECH LIGHT** tira o seu ramal do gancho e chama o ramal programado na Central.
- **Para definir qual ramal será chamado pelo TECH LIGHT, nas centrais MAXCOM da linha EVL, utilizar as programações “Hot Portaria” ou “Hot Ramal”.**
- **Atende automaticamente** as ligações recebidas no ramal que está instalado e **NÃO** envia Bips de atendimento.
- **Desliga automaticamente** com o **Tempo de Conversação** de acordo com os straps **ST9** e **ST10** (0,5 a 1,5 minuto).
- **Dimensões e Peso:** 16,4 x 9,9 x 5 cm (H x L x P) - 260 g (710 g com fonte).
- Não abre fechadura.
- Para eventuais ajustes do nível de **recepção**, atuar no trimpot **RX** (R44).
- Para eventuais ajustes do nível de **transmissão**, atuar no trimpot **TX** (R52).

TECH LIGHT - INSTALAÇÃO



- A alimentação de 110 ou 220 VAC da rede elétrica para a Fonte de 17,5 VAC é definida na fonte via chave de seleção 110V/220V.

Operação do TECH LIGHT

- Basta apertar no painel frontal a tecla única ► que o **TECH LIGHT** tira o seu ramal do gancho e chama o ramal programado na Central.
- O ramal atendedor da Central atende, e pode transferir a ligação para qualquer outro ramal ou apartamento.

TABELA DE JUMPERS DO TECH LIGHT
Configurar Tempo de Conversação

Desliga automaticamente com o **Tempo de Conversação** de acordo com os straps **ST9** e **ST10**.

- ST9 Fechado = 1,5 minuto
- **ST10 Fechado = 1,0 minuto (sai de fábrica)**
- ST9 e ST10 Fechados = 0,5 minuto

Ligar e Desligar a Alimentação do TECH LIGHT

Ligar o TECH LIGHT	Colocar JP7 (sai de fábrica)
Desligar o TECH LIGHT	Retirar JP7

COMO PROGRAMAR AS CENTRAIS MAXCOM PARA OPERAR COM O TECH LIGHT

- Programações válidas para centrais da Linha Evolution, ou seja, EVOLUTION 164, COMUNIC EVL ou COMUNIC LIGHT EVL.
- Pode-se programar de 2 maneiras, usando Hot Ramal ou Hot Portaria.
- A diferença entre as 2 programações é que quando programado Hot Portaria a ligação do **TECH LIGHT** sempre desviará para a Portaria enquanto se programar Hot Ramal pode-se escolher o ramal de Destino, ou seja, pode tocar em qualquer ramal.

HOT RAMAL

Habilita *ro* para, ao apertar ►, tocar em *rd*.

739 ro rd *

ro = ramal de origem (**TECH LIGHT**)
rd = ramal de destino

Exemplo: Programar o **TECH LIGHT** da Piscina (ramal 362), para quando apertar ►, tocar no Apto do Síndico (ramal 210).

739 362 210 *

Desabilita *rrr* como **HOT RAMAL**

739 ro 00 *

ro = ramal de origem (**TECH LIGHT**)

HOT PORTARIA

Permite chamar a **Portaria** apertando ►.

725 rrr 01 ***HABILITA**

rrr = ramal do
TECH LIGHT

725 rrr 00 ***DESABILITA**

Exemplo: Programar o **TECH LIGHT** da Rua (ramal 361), para quando apertar ►, tocar na Portaria (ramal 364).

725 361 01 *