

# COMUNIC EVL e COMUNIC PLUS EVL

## 8 a 72 Ramais

### GUIA DE INSTALAÇÃO E PROGRAMAÇÃO



**Maxcom | intelbras**

Segurança em dobro para você!

## INSTALAÇÃO E PROGRAMAÇÃO

### ÍNDICE

Características Técnicas	2
Operações Básicas	3
Outras Operações	4
COMUNIC EVL BÁSICO	5
LIGAÇÃO DOS RAMAIS E LTS	6
CPU COMUNIC Unidade Central de Processamento	7
EXEMPLO DE LIGAÇÃO DE 01 TECHFONE NO CM EVL	8
DICAS DE INSTALAÇÃO	9
IDENTIFICADOR MAXCOM / PEGA-TROTE	10
LTS - Linha Telefônica de Serviço	11
Interligação / Duplicação	12
Programações de Sistema	13
RESET GERAL / Vantagens Adicionais	14
Programações BÁSICAS de Sistema	15
Programações ADICIONAIS de Sistema	16 a 19
LTS - Linha de Serviço - Programações	20 a 22
Ligação de CM EVL usando 01 Fio em Comum	23 e 24
Exemplos de Programação do Número dos Aptos utilizando as Programações 705, 706 e 707	25 a 27

### INSTALAÇÃO COMUNIC EVL

Antes da instalação é muito ***IMPORTANTE*** a leitura e compreensão deste documento.

### SIGLAS e DEFINIÇÕES

<u>CM EVL</u>	OMUNIC EVL
<u>CM PLUS EVL</u>	OMUNIC PLUS EVL

## CARACTERÍSTICAS TÉCNICAS

Descrição		CM EVL e CM PLUS EVL
Alimentação AC		127 / 220 Vac (+/- 10 %) / 60 Hz <b>Chave de seleção na FONTE</b>
Proteção Elétrica		Contra transientes nas entradas de ramais, LTS e Fonte
Na falta de energia elétrica		Não perde Programação de Sistema. A LTS é comutada ao ramal 84
Consumo Máximo		38 W (27,36 kWh / mês)
Distância Máxima até o Telefone com cabo CI-50	<b>Comunic EVL</b>	<b>250 m</b> (Placas de <b>Ramais</b> balanceados por circuitos RC)
	<b>Comunic Plus EVL</b>	<b>2500 m</b> (Placas de <b>Ramais Plus</b> balanceados por transformadores)
Tipo de Conexão		Wire Wrap (Enrolador)
Ligações Sigilosas		<b>Sim.</b> Ninguém ouve sua conversa, desde que usados <b>2 fios</b> para cada Apto
Ligação com Fiação Comum		Se em boas condições e só para <b>CM EVL</b>
Entrada para Linha Telefônica		<b>Sim.</b> Com placa de Serviço (posição LTS)
Capacidade Máxima de 01 Central (RAMAIS)		<b>66</b> = 8 placas de 8 ramais + 1 placa de Serviço ou, <b>72</b> = 9 placas de 8 ramais (Não interliga via LTS)
Nº de Enlaces		<b>12</b> por Central
Ampliação	Via <b>AMPLIA EVL</b>	Até <b>08</b> Centrais ( <b>32</b> Enlaces + <b>12</b> por Central)
	Via <b>LTS</b>	Até <b>06</b> Centrais ( <b>02</b> Enlaces + <b>12</b> por Central)
Numeração dos Ramais		01 a 72, 83 e 84 e podem ser associados aos Aptos, de 1 a 5 dígitos (até 65534)
Tipo de Telefone		Comum ou sem fio, padrão ANATEL
Nº Máximo de Telefones em extensão		Até 03 por Ramal
Nº Máximo de Techfones		Até o nº de ramais da central
Toques diferenciados		<b>Sim.</b> Toque de Apto e de Porteiro
Tipo de discagem		Automático ( <b>MF</b> e <b>Decádico*</b> ) * <b>As operações com # funcionam somente em MF</b>
Discagem Direta para a Portaria		<b>Sim.</b> Depende de programação
Identificador Maxcom		<b>Sim.</b> Portaria e Aptos
Dimensões		24,5 x 35,5 x 15,5 cm (Alt x Larg x Prof)
Peso		8 kg (Central com capacidade máxima)
Condições Ambientais		Temperatura: 0 °C a 37 °C. Umidade relativa do ar: 10% a 90% sem condensação
Garantia		1 ano (dada em fábrica)

## OPERAÇÕES BÁSICAS

▶ <i>Maxcom</i>	
FUNÇÃO	DISCAR
Ligar para a Portaria	94
Ligar para outro Apartamento	Nº Bloco (se existir) + Nº Apto
Atender nova chamada após ouvir o Bip	Flash + # 12
Retornar à Ligação em espera	Flash + # 14
Pega-Trote "IDENTIFICADOR Maxcom"	# 18
Abrir fechadura (se já falando com o Porteiro Eletrônico)	* *
Ligar para o Porteiro Eletrônico	91

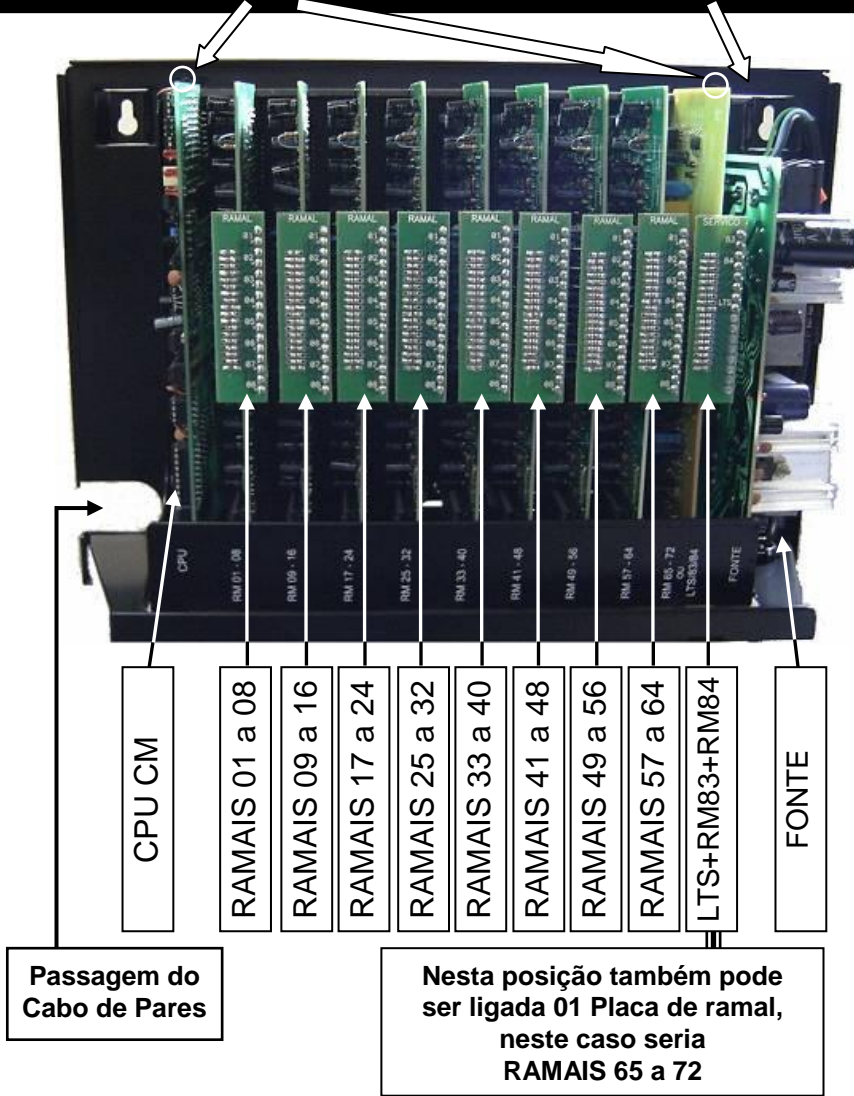
- Quando o TECHFONE liga para o Apartamento e este não atende antes do 5º toque, a ligação desvia para a Portaria, onde toca mais 5 vezes.
- Quando o Apartamento programa **Não Perturbe** (disca # **607 1 00**), as ligações do **TECHFONE** para ele são direcionadas para a **Portaria**, que pode ou não transferir para o Apartamento. Por segurança só a Portaria liga para o Apartamento.
- Para desprogramar **Não Perturbe**, basta o Apartamento discar **# 607 0 00**.
- Quando a Portaria programa **Portaria Presente** (disca # **608 1**), todas as ligações do **TECHFONE** vão para a **Portaria**, que pode ou não transferir para o Apartamento.
- Para desprogramar **Portaria Presente**, basta a Portaria discar **# 608 0**.
- Quando a **Portaria** está em uma **ligação** e outro Apartamento liga para ela, é avisado com **Bips** (atende com **Flash + # 12** e retorna com **Flash + # 14**).
- Quando um **Apartamento** está em uma **ligação** e a **Portaria** ou o **TECHFONE** ligam para ele, é avisado com **Bips** (atende com **Flash + # 12** e retorna com **Flash + # 14**).
- Para **transferir** uma ligação (da **LTS** ou de outro ramal) para um **Apto**, basta discar **Flash + Apto** e em seguida **colocar o fone no gancho**.



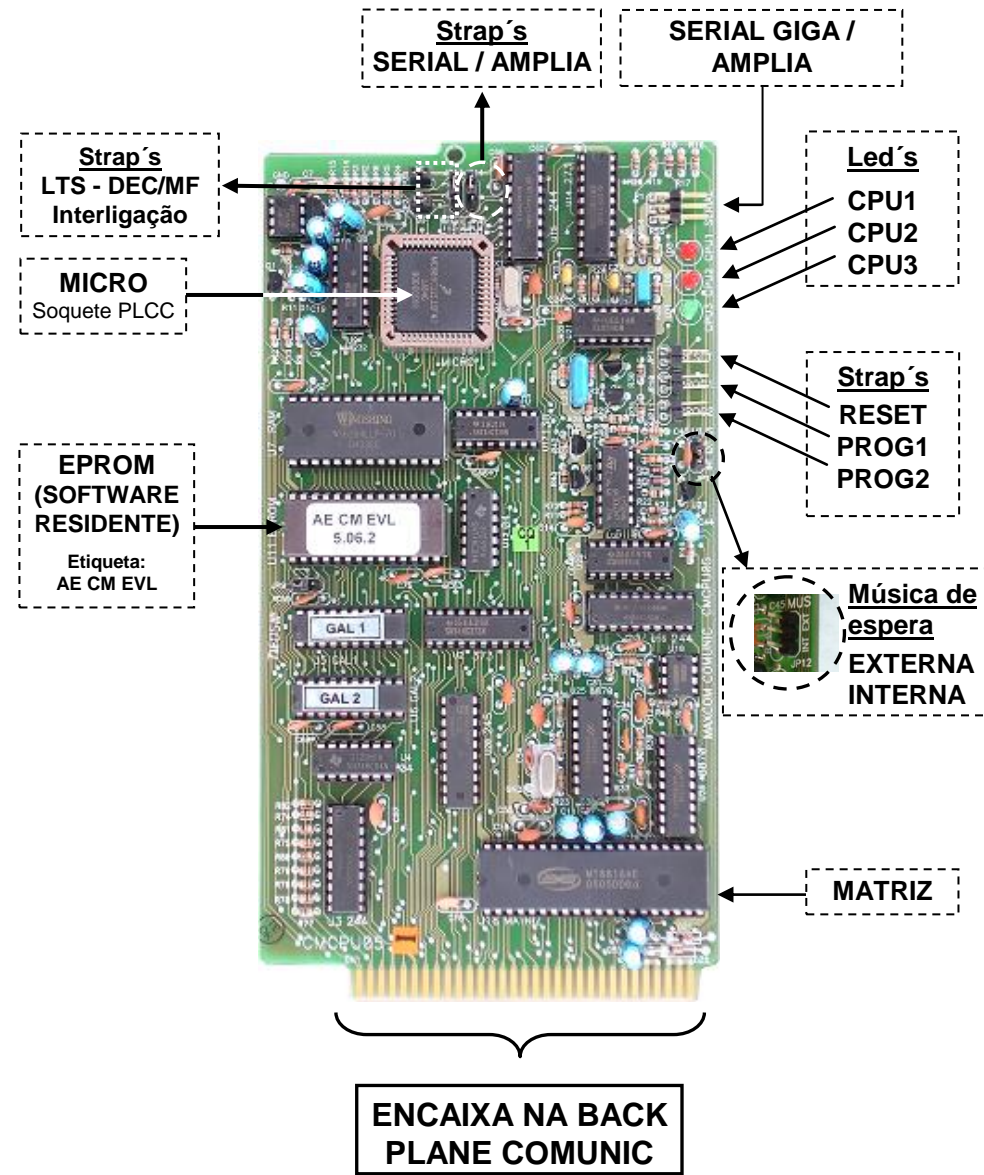
## LIGAÇÃO DOS RAMAIS E LTS

Abaixo segue a foto de um COMUNIC EVL 64 Ramais + Placa de Serviço

Para inserir ou retirar PLACAS, afrouxar os 2 parafusos superiores e soltar o suporte.



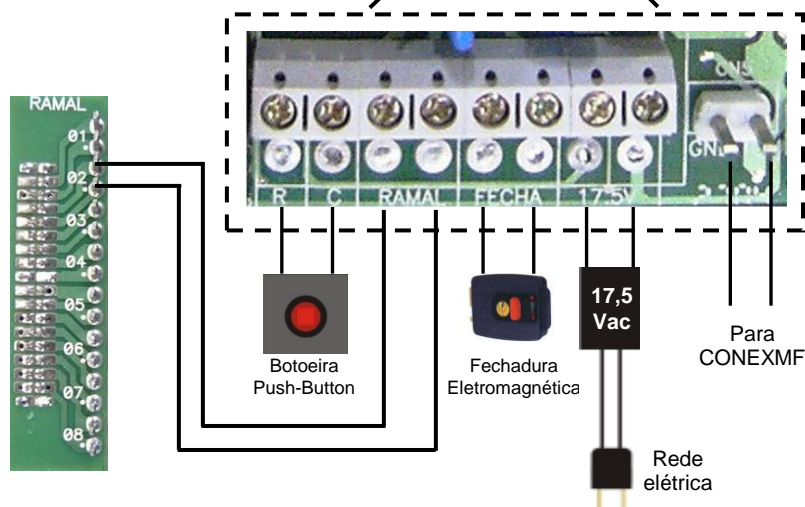
## CPU COMUNIC Unidade Central de Processamento



## EXEMPLO DE LIGAÇÃO DE 01 TECHFONE NO CM EVL

O TECHFONE 91 é usado no ramal 02, pois o CM EVL sai de fábrica programado 733 02 91 \*

Para ligar outro(s) TECHFONE(s), ligar um ramal na entrada Ramal deste TECHFONE (92 a 99) e usar outra Fonte de 17,5 Vac, programando 733 rr 9n \*



### 4 formas para se abrir a fechadura:

- 1- O TECHFONE liga para um apartamento, quando este atender, basta discar \*\*.
- 2- O apartamento, portaria ou outro ramal de serviço discar 91 (TECHFONE atende sozinho e envia 2 Bips longos), basta discar \*\*.
- 3- Pressionando uma chave tipo Push-Button ligada na entrada RC do TECHFONE.
- 4- Pressionando-se 0 + sss + apto no Teclado do Techfone (sss = senha de 3 dígitos), programados previamente no Techfone.

## DICAS DE INSTALAÇÃO

Escolher um local protegido contra o uso indevido, de fácil acesso, próximo da tubulação de interfone e de uma tomada elétrica.

### Dicas:

- Ao encaixar as placas no equipamento **NUNCA** encoste as mãos nos terminais dos componentes das mesmas, procure pegá-las de lado;
- Passar o Cabo de Pares pelo furo de passagem no rack **CM EVL** do lado da parede;
- Ligar os pares nos respectivos Ramais **01 a 72, 83 e 84**, conforme indicação no **RACK** do **CM EVL**;
- Ligar a Linha Telefônica de Serviço (caso exista) na posição **LTS**;
- **Não instale em local sem ventilação, com umidade, próximos a fonte de calor ou vibrações**;
- Sempre manter a Tampa da Central colocada e parafusada;
- Aconselha-se usar **NO-BREAK** estabilizado de no mínimo **150 VA**;
- **Para uma melhor blindagem do CM EVL, usar tomada individual, ligar o terceiro pino do cabo de força e a blindagem do cabo de pares ao terra com uma resistência menor que 30 Ohms**;
- Não instale em paredes onde haja incidência intensa de sol;
- Instale em locais sem circulação de pessoas, e evite instalar em banheiros, corredores, embaixo de janelas, entre outros;
- Não instale em local próximo a campo eletromagnético, exemplo cercas elétricas, antenas, etc;
- Verificado o local para fixação da Central, procure manter uma altura de **130 cm do fundo do rack ao piso** e um espaço lateral de **20 cm para cada lado**, ou seja, nunca encoste a Central nas paredes;
- Fixar o **CM EVL** com **3 buchas S6** e parafusos, que acompanham a Central;
- Usar ferramentas corretas;
- Nas **emendas de fios**, usar espaguete termoretrátil;
- Usar a sequência correta **dos cabos de pares (BR, VM, PT, AM e VL com AZ, LR, VD, MR e CZ)**;
- **Avisar a Portaria** se observar **algo anormal**;
- Manter sempre um pincel para **limpeza**;
- Nunca deixar o chão ou o DG sujo;
- Não encostar em paredes do local de instalação;
- Não assentar em sofás ou bancos do prédio;
- Ficar sempre com as **mãos limpas**.

## IDENTIFICADOR MAXCOM / PEGA-TROTE

### IDENTIFICADOR PARA PORTARIA E APARTAMENTOS

Pode ser instalado em cada apartamento e na Portaria qualquer um dos Identificadores de chamada Maxcom, especialmente desenvolvidos para as Centrais da Maxcom, que mostrará o número do apartamento que está chamando.

Armazena as últimas **chamadas recebidas** e as últimas **discadas** (verificar no guia do seu Identificador).



TERMINAL DE PORTARIA  
COM FIO - TP200



IDENTIFICADOR  
CALLER ID

FOTOS ILUSTRATIVAS

Função **PEGA-TROTE** para apartamento sem IDENTIFICADOR:

Só funciona se tiver ramal de Portaria (94).

#### Operação:

Discar **# 18** do apartamento que recebeu o trote.

Toca na **Portaria** (se existente) e o **Identificador Maxcom** mostra o número do último apartamento que ligou para você.

### IMPORTANTE

Se no Apartamento tiver um PABX instalado, o ramal do COMUNIC EVL entra neste PABX como se fosse uma Linha telefônica comum. Neste caso, discar o **comando específico de cada PABX**, por exemplo, **61** para acessar a Linha Telefônica e **62** para acessar o COMUNIC EVL.

Neste exemplo, discar **62 + Apto** para acessar os Apartamentos e **62 + 94** para acessar a Portaria.

## LTS LINHA TELEFÔNICA DE SERVIÇO

### LTS - Linha Telefônica de Serviço (exceto na Interligação)

A entrada da **LTS** está localizada na **Placa de Serviço**, conforme mostrado no esquema abaixo.

A **LTS** pode ser compartilhada por todos os usuários.

Na **CPU Colocar** o Strap **JP2** e **Retirar JP3** para a **LTS MF/TOM**.

**Colocar** o Strap **JP3** e **Retirar JP2** para a **LTS Decádica / Pulse**.



#### IMPORTANTE:

Caso o CM EVL possua **Placa de Serviço**, a **Portaria 94** (que de fábrica é no Ramal 01, posição 01 da 1ª Placa de Ramal) deve ser mudada para o **Ramal 84**, programando **710 84 \***, porque na falta de energia elétrica a **LTS** é comutada ao Ramal 84.

### Características Técnicas e Operação

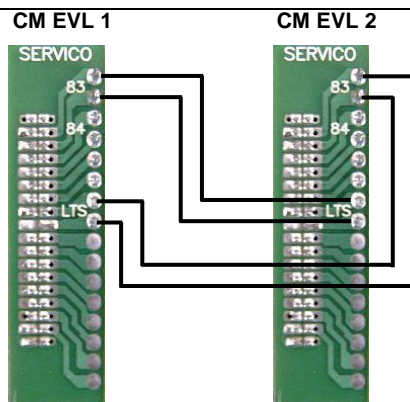
- O **COMUNIC EVL** que possui **Placa de Serviço** tem entrada para 01 (uma) **LTS**, ligada geralmente na Portaria, que pode ser transferida a todos os usuários, e pode ser programada para Não Fazer DDD, Não Ligar para Celular e Não Aceitar DDC (ligação a Cobrar).
- Pode ser acessada discando-se **# 19** por qualquer ramal interno através de programação.
- Após discar **# 19**, aguardar 3 segundos até ouvir o tom de discagem, só então discar o número desejado.
- Para **transferir** uma ligação (da **LTS** ou de outro ramal) para **um Apto**, basta discar **Flash + Apto** e em seguida **colocar o fone no gancho**.

## INTERLIGAÇÃO / DUPLICAÇÃO

### 2 ou mais CM's EVL Interligados via LTS (Pode também Interligar com Centrais EVOLUTION 164)

- Programar em todos os CM's EVL o Ramal Duplicador **724 83 \*** (se usado o ramal **83** para a duplicação).
- Programar (em todos os CM's EVL) Placa de Serviço **734 1 \***.
  - Na CPU Fechar os Straps **JP2** e **JP3**.
- Como a LTS é usada na INTERLIGAÇÃO/AMPLIAÇÃO do CM EVL, ela perde a facilidade de entrada de linha.

**IMPORTANTE:** Desconsiderar as observações acima caso use o **AMPLIA ENLACES EVL**.



Ramal **83** do **CM EVL 1**, ligado na posição de **LTS** do **CM EVL 2** e  
Ramal **83** do **CM EVL 2**, ligado na posição de **LTS** do **CM EVL 1**.

Para a Interligação de 3 CM EVL ligar:

- Ramal 83 do CM EVL 1** na posição de **LTS do CM EVL 2**;
- Ramal 83 do CM EVL 2** na posição de **LTS do CM EVL 3**;
- Ramal 83 do CM EVL 3** na posição de **LTS do CM EVL 1**.

**OBS 1:** Para Interligar até **06 Centrais** (Comunic EVL ou Evolution 164) com 02 enlacs + 12 por Central seguir o mesmo critério acima.

**OBS 2:** Para Interligar até **08 Centrais** (Comunic EVL ou Evolution 164) com 32 enlacs + 12 por Central, usar o **AMPLIA ENLACES EVL** da Maxcom.

## Programações de Sistema

**Todas as Programações de Sistema são feitas de qualquer Ramal da Primeira placa, preferencialmente Ramal 01, com telefone MF e sempre pressionando após cada código de programação a tecla \* (Asterisco) deste telefone.**

Para Centrais Interligadas via **AMPLIA EVL**, ver as programações necessárias no guia do **AMPLIA EVL**.

- Ao retirar-se o telefone do gancho, ouve-se um tom bi-partido, sobre este tom faz-se as programações.
  - Em caso de erro de programação, colocar o telefone no gancho, retirar e programar novamente.
- Nas programações, após todo \* digitado se ouvirá:
- 2 Bips longos de confirmação de programação ou,
  - 4 Bips curtos de erro de programação.

No painel Frontal da **CPU** existem **3 Leds** para indicação:  
**CPU1** piscando lento e **CPU2** e **CPU3** apagados, indicando operação normal do COMUNIC EVL.

No painel Frontal da **CPU** (de cima para baixo) existem **3 Straps**: **RESET**, **PROG1** e **PROG2**.

### Saem de fábrica (default)

- Portaria 94 = Ramal Físico 01
- Porteiro Techfone 91 = Ramal Físico 02
- Sem Placa de Serviço = 734 0 \*
- Ramal Atendedor da LTS = Ramal Físico 84 (placa de serviço opcional)

## RESET GERAL

Através do Reset Geral todas as programações **exceto de fábrica** serão apagadas.

Recomenda-se sempre efetuar o Reset Geral na **Ativação do Sistema** no Campo ou Troca de EPROM.

Ação	Resultado
Colocar Straps PROG1 e PROG2	Led CPU1 continua piscando lento.
Colocar e Retirar o Strap RESET	Leds CPU2 e CPU3 acendem e, em seguida, CPU1, CPU2 e CPU3 acendem seqüencialmente.
Retirar os Straps PROG1 e PROG2	Leds CPU1, CPU2 e CPU3 continuam acesos na seqüência.
Colocar e Retirar o Strap RESET	Leds CPU2 e CPU3 acendem e, em seguida, apagam e CPU1 passa a piscar lento, indicando operação normal do sistema.

## VANTAGENS ADICIONAIS DO COMUNIC EVL

### Novas Facilidades:

- Necessita **APENAS** de 01 programação que é a do Número do Apartamento (feita através dos códigos **704, 705, 706** ou **707**);
- **NÃO** precisa mais discar 4 + Apto, basta discar **SÓ** o Apto;
- **NÃO** precisa mais programar **Número de Placas de Ramal** (Só Placa Serviço);
- **NÃO** precisa mais programar **Número de Dígitos dos Apartamentos**;
- **Apartamentos de 1 a 5 dígitos** na mesma central;
- **\*Conferência**;
- **\*Siga-me**;
- **\*Retorno Se Ocupado**;
- **\*Retorno Se Não Atende**;
- \* Ver página 4
- Para chamar o **Ramal Físico** discar **# + Ramal**, evitando assim, ligação para Apartamento errado (Apto com o número de um Ramal Físico).

### Novas Programações:

- **Numeração Automática dos Aptos**;
- **Ramal Exclusivo do Identificador da Portaria**;
- **HOT RAMAL**;
- **HOT PORTARIA**.

## PROGRAMAÇÕES BÁSICAS DE SISTEMA

Passo 1		INÍCIO DE PROGRAMAÇÃO
Ação	Resultado	
<b>Deixar no Gancho o Telefone (em MF) do Ramal 01</b>		
Colocar o Strap PROG2	Led CPU1 continua piscando lento.	
Colocar e Retirar o Strap RESET	Leds CPU1, CPU2 e CPU3 acendem seqüencialmente.	
Retirar do Gancho o Telefone do Ramal 01	Leds CPU1 e CPU2 piscam lento e simultaneamente.	
Digitar <b>701 00 *</b>	Início de programação.	

Passo 2		HABILITAÇÃO DA PLACA DE SERVIÇO
Configura se a Central possui ou não <b>Placa de Serviço</b> .		
<b>734 c *</b> (fábrica c = 0)	c = 0 sem Placa de Serviço; c = 1 com Placa de Serviço.	

Passo 3		NUMERAÇÃO INDIVIDUAL DOS APARTAMENTOS
Associa o número do Ramal ao Bloco (se existir) + Apto.		
<b>704 rr Apto *</b>	rr = 01 a 72, 83 e 84 Apto = nº do Bloco (se existir) + Apto	
<b>Aptos de 1 a 5 dígitos</b>		
OBS: Existem 4 formas de programar os Aptos: <b>Individual</b> (Passo 3 acima), <b>Seriada</b> , <b>Automática Sem Blocos</b> e <b>Automática Com Blocos</b> (Passos 5, 6 e 7 na próxima página).		

Passo 4		TÉRMINO DE PROGRAMAÇÃO
Ação	Resultado	
Digitar <b>701 99 *</b>	Aguardar 10 segundos até ouvir os 2 Bips longos de confirmação. <b>Término de programação.</b>	
<b>Colocar no Gancho o Telefone do Ramal 01.</b>		
Retirar o Strap PROG2	Leds CPU1 e CPU2 continuam piscando lento e simultaneamente.	
Colocar e Retirar o Strap RESET	Leds CPU1, CPU2 e CPU3 acendem, apagam e CPU1 pisca lento, indicando operação normal.	

Os Passos 1 e 4 deverão ser sempre realizados para inclusão ou alteração de todas as Programações **BÁSICAS** ou **ADICIONAIS**.

**IMPORTANTE:**

- 1- Para inserir novas programações (BÁSICAS ou ADICIONAIS), por exemplo, novos apartamentos, mais um TECHFONE, acesso a LTS, etc, deverá ser executado o Passo 1 descrito nas Programações BÁSICAS antes das Programações e o Passo 4 após as mesmas;
- 2- Se forem necessárias programações ADICIONAIS feitas juntamente com as programações BÁSICAS, elas devem ser programadas antes do Passo 4.

**PROGRAMAÇÕES ADICIONAIS DE SISTEMA****Passo 5 NUMERAÇÃO SERIADA DOS APARTAMENTOS**

Associa o número do Ramal ao Bloco (se existir) + Apto de forma **SERIADA**, ou seja, substitui várias programações **704 rr Apto \***. Deve ser usada para **pequenos grupos** de Aptos para evitar erros.

<b>705 rr *</b>	<i>rr</i> = 01 a 71 = Ramal inicial da Prog Seriada.
<b>1º Apto *</b>	<b>1º Apto</b> = nº do Bloco (se existir) + 1º Apto.
<b>2º Apto *</b>	<b>2º Apto</b> = nº do Bloco (se existir) + 2º Apto.
.	.
<b>Ult Apto *</b>	<b>Ult Apto</b> = nº do Bloco (se existir) + Último Apto.
<b>*</b>	<b>*</b> = Fim da Prog Seriada.

*Aptos de 1 a 5 dígitos*

*Ver exemplo na página 25 (Situação 1) deste guia*

**Passo 6 NUMERAÇÃO AUTOMÁTICA DOS APARTAMENTOS (SEM BLOCOS)**

Associa o número do Ramal ao Apto de forma **AUTOMÁTICA**, ou seja, substitui várias programações **704 rr Apto \***. Usada para **prédios SEM blocos**, onde exista uma **repetição lógica** de Aptos.

<b>706 rr *</b>	<i>rr</i> = 01 a 71 = Ramal inicial da prog automática.
<b>aa *</b>	<b>aa</b> = 01 a 99 = Nº de aptos por andar.
<b>an *</b>	<b>an</b> = 01 a 99 = Nº de andares do prédio.
<b>apto1 *</b>	<b>apto1</b> = 1º apto "do 1º andar a ser programado".
<b>apto2 *</b>	<b>apto2</b> = 1º apto "do próximo andar".
<b>*</b>	<b>*</b> = Fim da Prog Automática.

*Aptos de 1 a 5 dígitos*

*Ver exemplo nas páginas 25 (Situação 2) e 27 (Situação 4) deste guia*

**Passo 7****NUMERAÇÃO AUTOMÁTICA DOS APARTAMENTOS (COM BLOCOS)**

Associa o número do Ramal ao Bloco + Apto de forma **AUTOMÁTICA**, ou seja, substitui várias programações **704 rr Apto \***. Usada para **prédios COM blocos**, onde exista uma **repetição lógica** de Aptos.

<b>707 rr *</b>	<i>rr</i> = 01 a 71 = Ramal inicial da prog automática.
<b>aa *</b>	<b>aa</b> = 01 a 99 = Nº de aptos por andar.
<b>an *</b>	<b>an</b> = 01 a 99 = Nº de andares do prédio.
<b>bb *</b>	<b>bb</b> = 01 a 99 = Nº de blocos a serem programados.
<b>b1 *</b>	<b>b1</b> = 01 a 99 = 1º bloco "a ser programado".
<b>apto1 *</b>	<b>apto1</b> = 1º apto "do 1º andar a ser programado".
<b>apto2 *</b>	<b>apto2</b> = 1º apto "do próximo andar".
<b>*</b>	<b>*</b> = Fim da Prog Automática.

*Aptos de 1 a 5 dígitos*

*Ver exemplo na página 26 (Situação 3) deste guia*

**Passo 8****APAGA O NÚMERO DO APARTAMENTO**

Apaga o Número do Apto.

<b>709 rr *</b>	<i>rr</i> = 01 a 72, 83 e 84 (Ramal associado ao Apto)
-----------------	--

Apaga os Números dos Aptos de uma seqüência de Ramais.

<b>709 ri rf *</b>	<i>ri</i> = 01 a 71 = Ramal inicial <i>rf</i> = 02 a 72 = Ramal final
--------------------	--

**Passo 9****CONFIGURAÇÃO DO RAMAL DE PORTARIA 94**

Configura *rr* como ramal de **Portaria = 94** (fábrica *rr* = 01).

<b>710 rr *</b>	<i>rr</i> = 01 a 72 e 84
-----------------	--------------------------

As ligações dos Porteiros desviam para este ramal após o 5º toque.

<b>710 00 *</b>	Elimina a Portaria <b>94</b>
-----------------	------------------------------

As ligações dos Porteiros darão ocupado após o 5º toque.

**Passo 10****RAMAL EXCLUSIVO DO IDENTIFICADOR DA PORTARIA**

Todas as chamadas para a Portaria serão identificadas neste *rr*. Não armazena as chamadas originadas pela Portaria.

<b>740 rr *</b>	<i>rr</i> = 02 a 72 e 83
-----------------	--------------------------

<b>740 00 *</b>	Desabilita Ramal Exclusivo do Identificador da Portaria
-----------------	---

<b>Passo 11</b>		<b>RAMAL DE PORTEIRO</b>	
Habilita <i>rr</i> como ramal de <b>Porteiro</b> (toque longo no Apto e Portaria) com numeração de <b>91 a 99</b> , exceto 94.			
<b>733 rr 9n *</b> (fábrica <i>rr</i> = 02 = 91)	<i>rr</i> = 01 a 72 e 83 <i>n</i> = 1 a 9, exceto 4		
Habilita <i>rr</i> somente como ramal de <b>Porteiro</b> (toque longo no Apto e Portaria).			
<b>729 rr *</b>	<i>rr</i> = 01 a 72 e 83		
Desabilita <i>rr</i> como ramal de <b>Porteiro</b> e apaga a numeração <b>91 a 99</b> .			
<b>733 rr 00 *</b>	<i>rr</i> = 01 a 72 e 83		
<b>Passo 12</b>		<b>HOT RAMAL (PORTEIRO LIGHT)</b>	
Habilita <i>ro</i> para, ao retirar do gancho, tocar em <i>rd</i> . Permite até <b>20 ramais com HOT RAMAL</b> .			
<b>739 ro rd *</b>	<i>ro</i> = 01 a 72, 83 e 84 = ramal de origem <i>rd</i> = 01 a 72, 83 e 84 = ramal de destino		
Exemplo: Programar o ramal da Piscina (ramal 83), para quando retirar do gancho, tocar no Apto do Síndico (ramal 10). <b>739 83 10 *</b>			
Desabilita <i>ro</i> como <b>HOT RAMAL</b>			
<b>739 ro 00 *</b>	<i>ro</i> = 01 a 72, 83 e 84 = ramal de origem		
<b>Passo 13</b>		<b>HOT PORTARIA</b>	
Permite chamar a <b>Portaria</b> somente com a retirada do telefone do gancho.			
<b>CONDIÇÃO INDIVIDUAL DO RAMAL</b>			
<b>725 rr 01 *</b>	<b>HABILITA</b>		<i>rr</i> = 01 a 72 e 83
<b>725 rr 00 *</b>	<b>DESABILITA</b>		
<b>CONDIÇÃO COMUM A TODOS OS RAMAIS</b>			
<b>726 01 *</b>	<b>HABILITA</b>		
<b>726 00 *</b>	<b>DESABILITA</b>		

<b>Passo 14</b>		<b>INIBIR / DESINIBIR DISCAGEM PARA RAMAL FÍSICO</b>	
Impede que os usuários disquem para a posição física dos ramais # 201 a # 284.			
<b>CONDIÇÃO COMUM A TODOS OS RAMAIS</b>			
<b>726 02 *</b>	<b>INIBE</b>		
<b>726 00 *</b>	<b>DESINIBE</b>		
<b>Passo 15</b>		<b>INTERLIGAÇÃO DO COMUNIC EVL</b>	
Habilita <i>rr</i> como ramal de interligação (Ramal que será ligado na LTS do outro Comunic EVL ou Evolution).			
<b>724 rr *</b>	<i>rr</i> = 01 a 72 e 83		
<b>724 00 *</b>	Desabilita ramal de interligação		
<b>Passo 16</b>		<b>TEMPO DE CONVERSAÇÃO NA INTERLIGAÇÃO E NA LTS</b>	
Programa o tempo máximo de conversação na interligação ou de uso da LTS.			
<b>732 nn *</b> (fábrica <i>nn</i> = 03 = 3 min)	<i>nn</i> = 01 a 15 (múltiplo de 1 min)		

## PROGRAMAÇÕES da LTS Linha Telefônica de Serviço

<b>Passo 17</b>		<b>RAMAL ATENDEDOR DA LTS</b>
Habilita <b>rr</b> como ramal que atenderá as ligações da LTS.		
<b>730 rr *</b> (fábrica rr = 84)	rr = 01 a 72, 83 e 84	

**OS PASSOS 18 a 22 A SEGUIR SÃO CONDIÇÕES COMUNS  
A TODOS OS RAMAIS**

<b>Passo 18</b>		<b>TEMPO DE FLASH EXTERNO NA LTS</b>
Tempo do Flash gerado na LTS (32 a 896ms).		
<b>728 nn *</b> (fábrica nn = 07 = 224 ms)	nn = 01 a 28 (múltiplo de 32 ms)	

<b>Passo 19</b>		<b>DDD na LTS (INTERURBANO)</b>
<b>720 1 *</b>	<b>NÃO</b> Faz DDD na LTS (sai de fábrica)	
<b>720 0 *</b>	Faz DDD na LTS	
A LTS sempre fica liberada para fazer <b>0800</b> (ligação gratuita)		

<b>Passo 20</b>		<b>BLOQUEIO DE DDC NA LTS (CHAMADA A COBRAR)</b>
<b>727 1 *</b>	<b>94 NÃO</b> Recebe DDC (sai de fábrica)	
<b>727 0 *</b>	94 Recebe DDC	

<b>Passo 21</b>		<b>BLOQUEIO DE DDC NA LTS (TEMPOS)</b>
<b>717 te ta *</b>	te = 02 a 63    ta = 02 a 63	
te = tempo de espera e ta = tempo de abertura = múltiplo de 64 ms (fábrica: te = 05 = 320 ms e ta = 07 = 448 ms)		

<b>Passo 22</b>		<b>LIGAÇÃO PARA CELULAR DA LTS</b>
<b>731 1 *</b>	<b>NÃO</b> liga para CELULAR (sai de fábrica)	
<b>731 0 *</b>	<b>LIGA</b> para CELULAR	

<b>Passo 23</b>		<b>LTS - Linha Telefônica de Serviço</b>
<b>CONDIÇÃO INDIVIDUAL DO RAMAL</b>		
<b>718 rr 00 *</b>	Ramal <u>NÃO</u> Acessa a <u>LTS</u>	
<b>718 rr 02 *</b>	Ramal <u>Acessa</u> a <u>LTS</u> e <b>FAZ DDD</b> na <u>LTS</u>	
<b>718 rr 34 *</b>	Ramal <u>Acessa</u> a <u>LTS</u> e <b>NÃO FAZ DDD</b> na <u>LTS</u>	
rr = 01 a 72 e 84		

<b>CONDIÇÃO COMUM A TODOS OS RAMAIS</b>		
<b>719 00 *</b>	Ramais <u>NÃO</u> Acessam a <u>LTS</u>	
<b>719 02 *</b>	Ramais <u>Acessam</u> a <u>LTS</u> e <b>FAZEM DDD</b> na <u>LTS</u>	
<b>719 34 *</b>	Ramais <u>Acessam</u> a <u>LTS</u> e <b>NÃO FAZEM DDD</b> na <u>LTS</u>	

- Ramais de **Porteiro NÃO** Acessam a LTS.

**Sai de Fábrica:**

- Ramal 84 = Acessa a LTS, NÃO Faz DDD e NÃO Liga para Celular.

O Ramal 84 atende a LTS, exceto se programado **730 rr \*** (página anterior) para outro ramal atender a LTS.

- Ramais de 01 a 83 = NÃO Acessam a LTS.

**Todas as facilidades e Programações são válidas para  
COMUNIC EVL com versão 5.09.1 ou superior.**

**LTS - Linha Telefônica de Serviço****TABELA DE EXEMPLOS DE PROGRAMAÇÕES DA LTS****Programações para o Ramal Atendedor da LTS  
730 rr \* (Sai de fábrica rr = 84)**

Usa LTS	Faz DDD	Recebe DDC	Liga p/ Celular	Programações
SIM	NÃO	NÃO	NÃO	718 84 34*, 720 1*, 727 1* e 731 1* SAI DE FÁBRICA
SIM	NÃO	NÃO	SIM	718 84 34*, 727 1* e 731 0*
SIM	NÃO	SIM	NÃO	718 84 34*, 727 0* e 731 1*
SIM	NÃO	SIM	SIM	718 84 34*, 727 0* e 731 0*
SIM	SIM	NÃO	NÃO	718 84 02*, 720 0*, 727 1* e 731 1*
SIM	SIM	NÃO	SIM	718 84 02*, 720 0*, 727 1* e 731 0*
SIM	SIM	SIM	NÃO	718 84 02*, 720 0*, 727 0* e 731 1*
SIM	SIM	SIM	SIM	718 84 02*, 720 0*, 727 0* e 731 0*
NÃO	-	SIM	-	718 84 00*, 727 0*

**Programações para os Apartamentos (rr = 01 a 64)**

Usa LTS	Faz DDD	Recebe DDC	Liga p/ Celular	Códigos
NÃO	-	-	-	718 rr 00* - SAI DE FÁBRICA
SIM	NÃO	-	NÃO	718 rr 34* e 731 1*
SIM	NÃO	-	SIM	718 rr 34*, 731 0*
SIM	SIM	-	NÃO	718 rr 02*, 720 0*, 731 1*
SIM	SIM	-	SIM	718 rr 02*, 720 0*, 731 0*

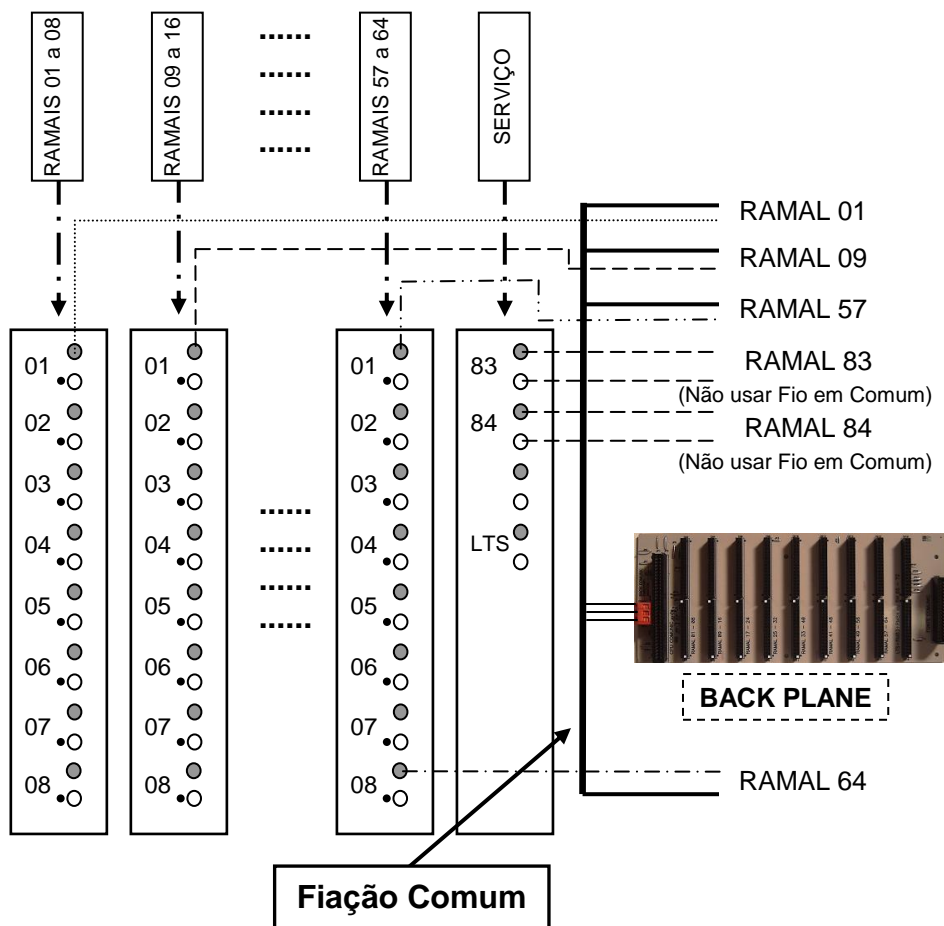
**Ligação de CM EVL  
usando 01 Fio em Comum****IMPORTANTE:**

1. Somente aproveitar a fiação de interfones antigos (com ou sem Fio em Comum), se tiver certeza que está em boas condições.
2. Como o COMUNIC EVL não é balanceado por transformadores de áudio (usa circuitos RC), podem ocorrer pequenas interferências nas ligações entre os ramais (Perda de sigilo).
3. Quanto MAIOR for a bitola do Fio Comum e quanto MENOR o número de ramais ligados ao fio Comum, MENOR será a possibilidade de interferências.
4. Nunca usar Fio em Comum para **COMUNIC PLUS EVL**.

- |   |
|---|
| 1- Ligar o conector "COMUM" da BACK PLANE no Fio em Comum da fiação;  |
| 2- NÃO ligar o Fio Comum de uma central com o de outra;   |
| 3- Fazer as ligações dos Aptos utilizando o Fio em Comum da cabeção e o <b>primeiro pino</b> (pino superior) de cada ramal das placas de CONEXÃO RAMAL; |
| 4- Utilizar somente placas de <b>RAMAL</b> (sem transformadores de áudio);  |
| 5- Sempre ligar os ramais da <b>Placa de serviço (83 e 84)</b> com <b>01 par de fios para cada ramal</b> , sem utilizar o Fio em Comum;                 |
| 6- Observar a ligação do desenho a seguir.  |

Esquema de ligação da Central **CM EVL** em locais que aproveitam a mesma fiação de Interfones antigos com 01 Fio em Comum.

(Este esquema **NÃO** serve para **COMUNIC PLUS EVL**)



**IMPORTANTE:**

Como alertado nas páginas 2 e 23, quando usado Fio em Comum, pode haver perda de sigilo na conversação.

**Exemplos de Programação do Número dos Aptos utilizando as Programações 705, 706 e 707**

**Situação 1 (utilizando 705):**

1 Prédio com 04 Aptos, programados nos Ramais de 03 a 06:

Ramal	Apto
03	101
04	201
05	301
06	401

Para programar **Serialmente** estes Aptos:

- 705 03 \* → 03 = Ramal inicial (**Ver OBS**)
- 101 \* → Apto 101 alocado no Ramal 03
- 201 \* → Apto 201 alocado no Ramal 04
- 301 \* → Apto 301 alocado no Ramal 05
- 401 \* → Apto 401 alocado no Ramal 06
- \* → Fim da Prog Serialada

**Situação 2 (utilizando 706):**

1 Prédio com 12 Aptos (3 Andares de 4 Aptos cada), programados nos Ramais de 03 a 14:

Ramal	Apto	Ramal	Apto	Ramal	Apto
03	101	07	201	11	301
04	102	08	202	12	302
05	103	09	203	13	303
06	104	10	204	14	304

Para programar **Automaticamente** estes Aptos:

- 706 03 \* → 03 = Ramal inicial da prog automática (**Ver OBS**)
- 04 \* → 04 = Aptos por andar
- 03 \* → 03 = Andares do prédio
- 101 \* → 101 = 1º apto “do 1º andar a ser programado”
- 201 \* → 201 = 1º apto “do próximo andar”
- \* → Fim da Prog Automática

**OBS:** O Ramal inicial = 03, pois de fábrica, os ramais 01 e 02 saem como Portaria 94 e Porteiro 91, respectivamente.

**Situação 3 (utilizando 707):**

**3 Blocos com 8 Aptos (2 Andares de 4 Aptos cada), cada, programados nos Ramais de 21 a 44:**

**Bloco 1:**

Ramal	Bloco	Apto	Ramal	Bloco	Apto
21	1	101	25	1	201
22	1	102	26	1	202
23	1	103	27	1	203
24	1	104	28	1	204

**Bloco 2:**

Ramal	Bloco	Apto	Ramal	Bloco	Apto
29	2	101	33	2	201
30	2	102	34	2	202
31	2	103	35	2	203
32	2	104	36	2	204

**Bloco 3:**

Ramal	Bloco	Apto	Ramal	Bloco	Apto
37	3	101	41	3	201
38	3	102	42	3	202
39	3	103	43	3	203
40	3	104	44	3	204

Para programar Automaticamente estes Aptos:

- 707 21 \*** → 21 = Ramal inicial da prog automática  
**04 \*** → 04 = Aptos por andar  
**02 \*** → 02 = Andares do prédio  
**03 \*** → 03 = Blocos a serem programados  
**01 \*** → 01 = 1º bloco "a ser programado"  
**101 \*** → 101 = 1º apto "do 1º andar a ser programado"  
**201 \*** → 201 = 1º apto "do próximo andar"  
**\*** → Fim da Prog Automática

**Aptos começando no Ramal 21, para mostrar que pode começar em qualquer Ramal.**

**Situação 4 (utilizando 706):**

**Condomínio Horizontal com 20 CASAS, programadas nos Ramais de 03 a 22:**

Ramal	Casa	Ramal	Casa
03	1	13	11
04	2	14	12
05	3	15	13
06	4	16	14
07	5	17	15
08	6	18	16
09	7	19	17
10	8	20	18
11	9	21	19
12	10	22	20

Para programar Automaticamente estas Casas:

- 706 03 \*** → 03 = Ramal inicial da prog automática (Ver OBS 1)  
**01 \*** → 01 = Aptos por andar (Ver OBS 2)  
**20 \*** → 20 = Andares do prédio (Ver OBS 2)  
**1 \*** → 1 = 1º apto "do 1º andar a ser programado" (Ver OBS 2)  
**2 \*** → 2 = 1º apto "do próximo andar" (Ver OBS 2)  
**\*** → Fim da Prog Automática

**OBS 1: O Ramal inicial = 03, pois de fábrica, os ramais 01 e 02 saem como Portaria 94 e Porteiro 91, respectivamente.**

**OBS 2: Em Condomínios Horizontais (Casas), dar um como se fosse 1 Apto por Andar.**